

SmartDate X40 / SmartDate X40-IP

热转印打码机 ■ ■ ■



马肯依玛士承诺：

热转印打码机为您创造更多的价值。

马肯依玛士公司在 SmartDate X40 设计中考虑了总体成本和环境因素，坚定不移地致力于不断提高热转印技术标准。SmartDate X40 是一款透明的高级打码解决方案，内置长期成本控制机制，采用环保设计，正常运行时间长，即使在恶劣环境条件下也可提高生产线的性能。

降低成本

- 色带宽度范围广，分布在 20 mm 到 55 mm 之间，优化了色带的利用率。
- 包含 CoLOS® Create 5.0 软件，软件拥有自动色带优化功能。
- 荣获专利的色带节省技术有助于减少色带的浪费。
- 32 毫米打印头选项（标准打印头为 53 毫米）成本更低，适合小于 35 毫米的色带应用。
- 标准的 1100 米色带减少了更换次数，降低了单个产品的打印成本。



优化操作

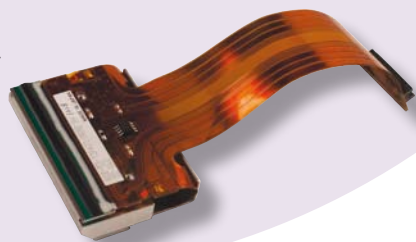
- 实时获取可用率、色带状态，执行“坏点”检测。
- 标准的 1100 米超长色带，延长了运行时间。
- 智能数据输入功能，可轻松安全地进行作业管理，从而减少错误。
- 直观的 CoLOS® Create 5.0 软件，可设计所有基本的打印信息。

高性能喷印

- 引入智能打印头，具有自动设置和坏点检测功能，可满足高质量的打印要求。
- 可选的促销码打印功能可在每个包装上打印一组唯一的代码。
- 打印速度高达 600 毫米/秒。
- 高质量的 300 dpi 分辨率。

永久可靠

- 无可比拟的打印头保修*。
- 可靠的技术，包括直接色带驱动和不含磨损件的改良色带盒设计，不需要预防性维护回访。
- 基于维护需求而新增加的一些强大的技术，包括采用标准的 1100 米色带，不需要任何协助，实现高达 99.6%** 的色带可用率。
- 荣获专利的保护选项可抵御恶劣的环境条件和频繁的高压力水冲洗作业。



环保设计

- 在 2.5 bar 时，每次打印耗气量最低为 0.4 毫升。
- 用电量最高可减少 50%。
- 全新的标准色带设计，最多可减少 20% 的色带包装物浪费。
- 控制器中的节能技术提高了能源效率。


markem·imaje
a DOVER company

SmartDate X40 / SmartDate X40-IP 规格

打印特点

- 打印速度：
 - 间歇模式：最高 600 毫米/秒
 - 连续模式：10 到 600 毫米/秒
- 打印区域：
 - 间歇模式：53 毫米或 32 毫米 x 75 毫米
 - 连续模式：53 毫米或 32 毫米 x 100 毫米
- 打印特点：
 - 自动打印头设置
 - 坏点检测
 - 间歇和连续打码机
 - 左、右手轻松切换，无需额外的部件
 - 色带上的打印信息平均间距仅为 0.5 毫米
 - 自动班次码和序列号
 - 多个可变量用户输入区，支持数字字母文本
- 色带节省模式：
 - 径向色带节省
 - 交错打印模式
 - 一次触发，多次打印模式
 - 错位打印模式
- 打印参数：全面支持 TrueType 字体，包括非罗马字符和符号。喷印实时时间、日期，自动更新有效期、条形码；支持 ITF、Code 39、Code 128、EAN 128、EAN 8、EAN 13、UPC A、UPC E、线性 RSS、PDF 417、ID Matrix、QR 以及复合 RSS 条形码

操作功能

- 用户界面：单色用户界面或彩色液晶触摸屏，用于选择图像、输入变量数据、诊断和系统设置
- 提供主从功能，主设备可控制多达 4 台辅助设备
- 可视化预览喷印图像，所见即所得，实时显示剩余打印色带（以小时和打印次数表示）
- 全面诊断
- 打码机上直观的 LED 状态指示灯
- 色带装载图示，方便快速更换色带
- 硬件接口：
 - 输入：“执行打印”，外加 1 个可配置的输出接口
 - 输出：故障、警告以及 2 个可配置的输出接口
- 软件接口：
 - 下载图像、设置和数据文件的 USB 接口
 - RS232，以太网通信标准
 - 电脑、PLC、包装机以及全远程控制 Web 服务器的通信协议

PC软件

- 包含免费的 CoLOS® Create 5.0 编辑软件，可编辑基本信息；兼容 CoLOS® Create 专业版和联机 4.0 版或更高版本。

其他特点

- 耗材：各种等级和颜色的热转印色带
- 色带最大长度：1100 米
- 色带最小宽度：20 毫米
- 色带最大宽度：55 毫米
- 重量：
 - 打码机：7.8 千克
 - 彩色控制器：4.5 千克
 - 单色控制器：4.0 千克
- 电源：90-264 伏，自动切换；频率：47/63 Hz；功率：150 伏安
- 供气：最高 6 bar 或 90 psi 未受污染的干燥空气
- 耗气量：2.5 bar 时，最低每次打印 0.4 毫升
- 工作温度范围：0 到 40°C
- 湿度：10% 到 90%，非冷凝

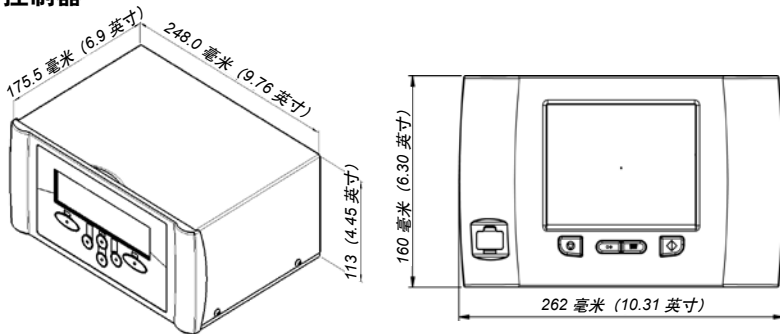
可选配件

- Web 用户界面，便于 OEM 集成
- 荣获专利的保护选项，可适应全程高压水冲洗作业
- OEM 控制箱，便于集成

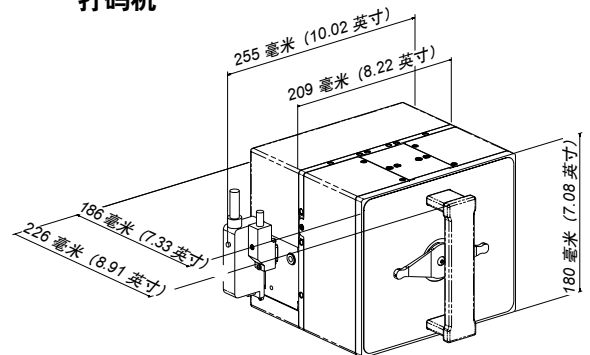
附件

- 安装支架
- 同步器
- 荣获专利的保护套件，为已安装的 SmartDate X40 提供保护

控制器



打码机



如需了解更多信息，请访问 www.markem-imaje.com.cn



我们保留不通知而修改设计或说明的权利。